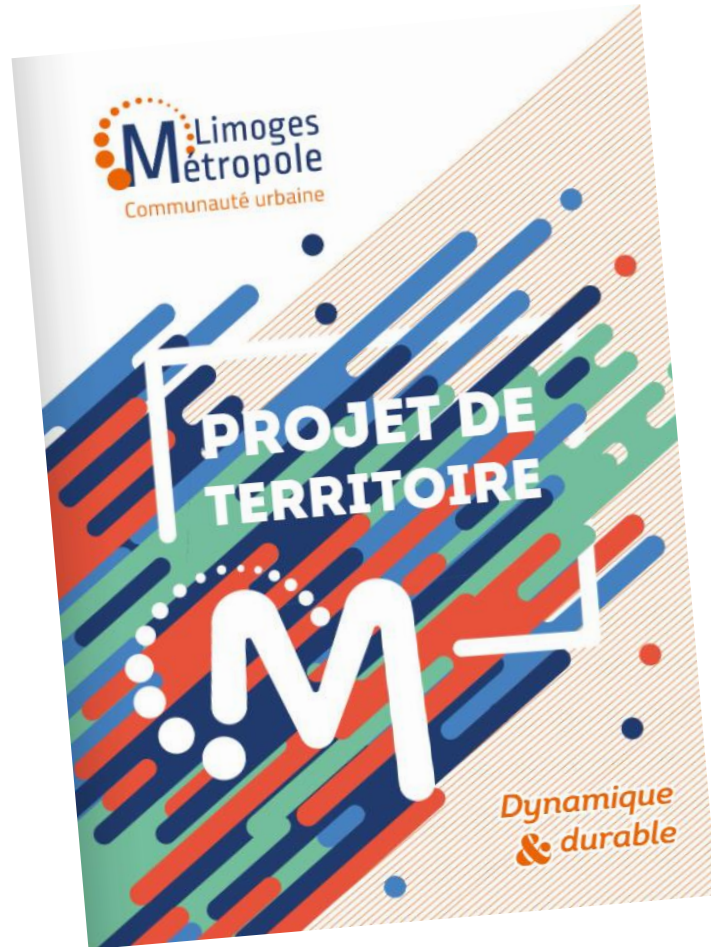




Gestion des macrodéchets plastiques

Objectif 4 - Protéger les ressources et les milieux naturels

Une volonté partagée



Un projet interservices :

- Cycle de l'Eau
- Développement économique
- Exploitation de l'espace public
- Voirie
- ..

Un projet systémique



TERRITOIRE
en transition hydrique
LIMOGES MÉTROPOLE

Réduire l'empreinte
hydrique du
territoire

1

Développer la filière eau

2

Etre un territoire catalyseur d'innovation

3

**Optimiser les performances du
patrimoine et des services**

4

**Protéger les ressources et les milieux
naturels**

5

**Soutenir et accompagner les utilisateurs
dans leur transition**

6

Sensibiliser, former et communiquer

Une multitude de pistes

- Identification de solutions de captation et/ou plus largement de lutte contre la pollution de l'eau développées par des entreprises qui pourraient faire l'objet d'expérimentations pendant le projet, développer une première référence client ou bénéficier d'un premier test marché.
- Installation de dispositifs d'interception
 - Priorisation
 - Capitalisation sur les résultats
- Sensibilisations

Limoges Métropole expérimente de nouvelles solutions pour lutter contre les macrodéchets plastiques

Lancement d'un appel à projet

Identification de solutions de captation et/ou plus largement de lutte contre la pollution de l'eau développées par des entreprises qui pourraient faire l'objet d'expérimentations pendant le projet, développer une première référence client ou bénéficier d'un premier test marché.



Expérimentation de dispositifs d'interception



2 filets

22 paniers



Expérimentation de dispositifs d'interception

Regard siphonide Ø500 avec réhausses
 pour grilles 750x 300 avec cadre



SUPPORT DE GRILLE PAM
 réf. D50753S

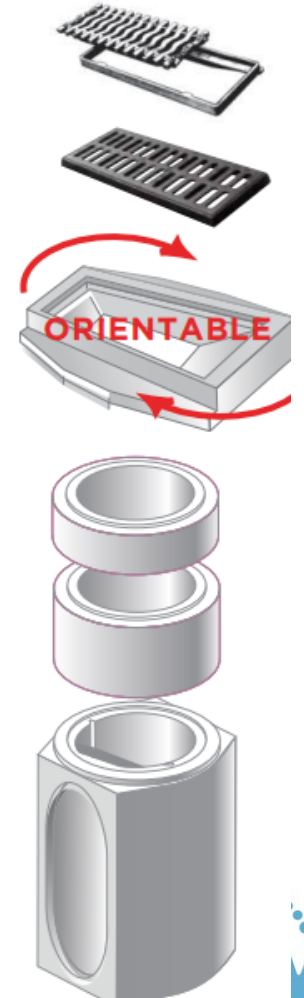
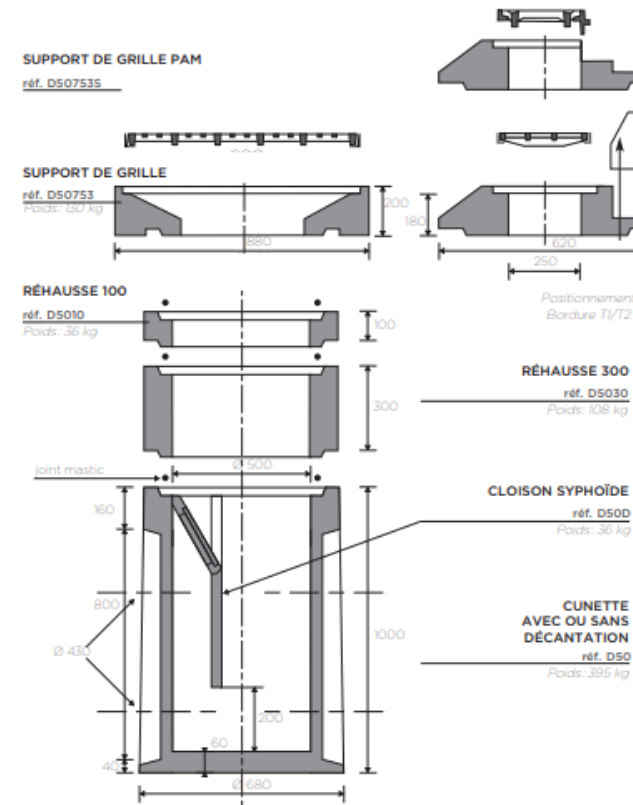
SUPPORT DE GRILLE
 réf. D50753
 Poids: 100 kg

RÉHAUSSE 100
 réf. D5010
 Poids: 36 kg

RÉHAUSSE 300
 réf. D5030
 Poids: 108 kg

CLOISON SYPHOÏDE
 réf. D50D
 Poids: 36 kg

CUNETTE AVEC OU SANS DÉCANTATION
 réf. D50
 Poids: 395 kg



Organisation d'évènement de sensibilisation

Cible 1

⇒ Le Grand Lab'Eau

⇒ 5 000 participants sur les 4 jours d'évènement

Cible 2

⇒ Sensibilisation via les chambres consulaires

⇒ Diagnostics hydriques d'entreprise





LIMOGES MÉTROPOLE
CYCLE DE L'EAU

19 rue Bernard Palissy - CS 10 001
87 031 LIMOGES CEDEX 1

05 55 45 79 00

communaute-urbaine@limoges-metropole.fr

limoges-metropole.fr

